

アウターパネル修正専用工具

ノンセットタワー

NON-SET TOWER

SUS-17-P

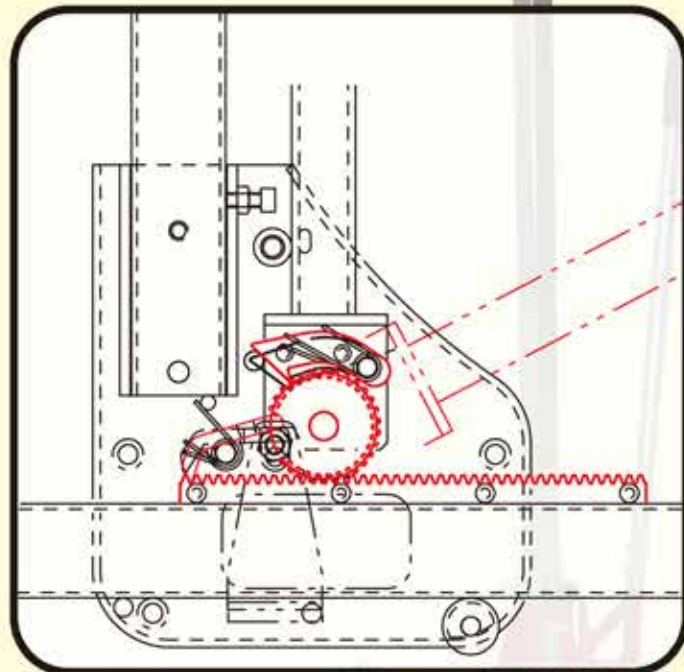
■ セット角度



■ 下引き



■ ロック機構



総重量 : 19kg
最大荷重 : 750kg

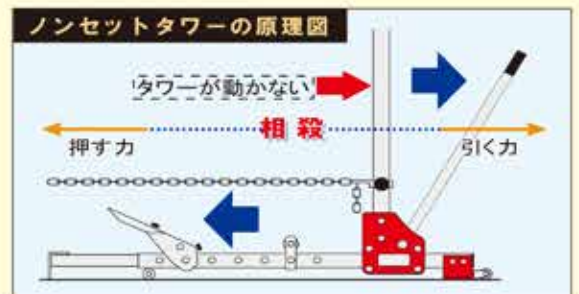
969

1217.5

特許申請出願済

ノンセットタワーの原理(作用・反作用の法則)

テコの原理によりパワーがかかる
作用・反作用の法則でタワーが動かない



セット例



▲タイヤ



▲ワンボックス



▲リーンホース



▲クロスメンバー

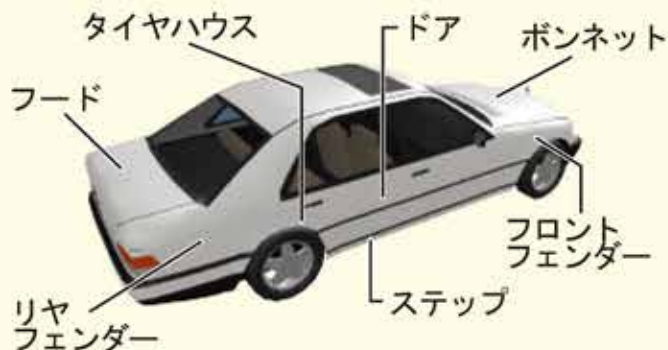
ピシッ と張って
ジワ〜ツ と出す

ノンセットタワー NON-SET TOWER

修正例



修正箇所



- コアサポート
- ドア
- クォーターパネル
- フロント及びリアフェンダー
- ステップ
- 主にアウターパネルなど

※骨格修正は出来ません

どこでも引ける 《床工事が要りません》

やさしく引ける 《パネルにダメージを与えない》

はやく引ける 《持ち運び便利18kg》

簡単に引ける 《セットはラクラク》

これがあれば更に便利！



※本製品は予告なしに仕様を変更することがありますので予めご了承願います。

お問い合わせ・ご用命は

Carg カーグ株式会社

〒452-0803
愛知県名古屋市西区大野木四丁目 313 番地
TEL 052-982-8361
FAX 052-982-8362